

Мебель соответствует ТР ТС 025/2012 «О безопасности мебельной продукции» и признана годной к эксплуатации.

Дата выпуска изделия: \_\_\_\_\_  
Дата реализации: \_\_\_\_\_  
Штамп ОТК

Претензии принимаются по адресу:

603137 Россия, г. Нижний Новгород, а/я 406  
Адрес изготовителя: 607630 Россия, Нижегородская обл.,  
Богородский р-он, п. Кудьма, ул. Заводская, промзона.  
тел./факс: (831) 220-13-34

### РЕКОМЕНДАЦИИ ПО УХОДУ ЗА МЕБЕЛЬЮ И ЕЕ ЭКСПЛУАТАЦИИ

Мебель должна эксплуатироваться или храниться в сухих теплых помещениях с температурой воздуха не ниже +5°C и относительной влажности воздуха от 45 до 70 %.

Мебель рекомендуется устанавливать на расстоянии не менее 50 см от нагревательных приборов. Необходимо предохранять поверхность изделия от механических повреждений. Допускается протирать поверхность сухой или влажной салфеткой без применения химических средств.

### ГАРАНТИЙНЫЙ ТАЛОН

Предприятие изготовитель гарантирует соответствие мебели требованиям ГОСТ 16371-93 «Мебель. Общие технические условия» при соблюдении условий транспортировки, хранения, сборки и эксплуатации. Гарантийный срок эксплуатации - 24 месяца. Срок службы - 5 лет.

За механические повреждения, возникшие при транспортировке, сборке, установке или хранении, предприятие изготовитель ответственности не несет.

В случае обнаружения недостатка комплектующих элементов следует обращаться в магазин, где была приобретена мебель.

Претензии принимаются только при предъявлении гарантийного талона (копии). Талон сохранять в течение гарантийного срока.

С условиями гарантийного обслуживания ознакомлен: \_\_\_\_\_  
Подпись покупателя



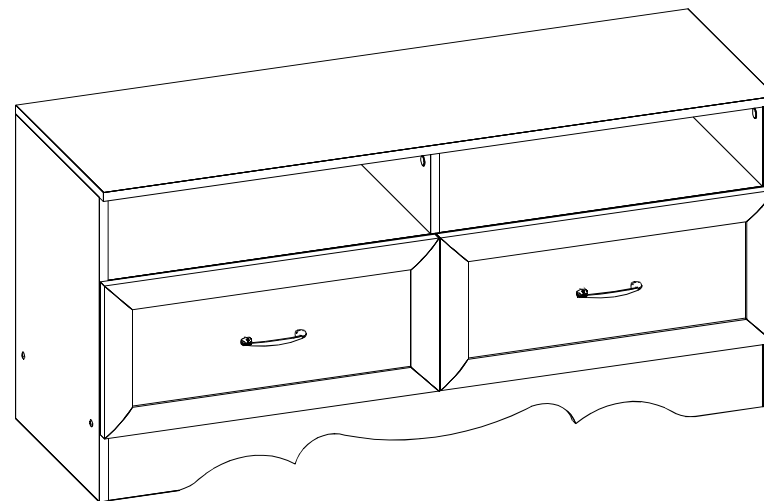
www.atlantmebel.com

## Тумба для ТВ «Латте 61-01»

пр. НМ.БИ.06.24.00.00.00 (-01)

1202 x 418 x 566  
ШхГхВ

### ИНСТРУКЦИЯ ПО СБОРКЕ



**Упаковочные ярлыки сохранять до окончания сборки  
изделия!**

EAC

мебель  
точно подойдет

| Комплектность элементов |                              |        |        |                         | Комплектность элементов        |                                 |        |       |        |
|-------------------------|------------------------------|--------|--------|-------------------------|--------------------------------|---------------------------------|--------|-------|--------|
| №                       | Наименование                 | Дл.,мм | Ш.,мм  | Кол-во                  | №                              | Наименование                    | Дл.,мм | Ш.,мм | Кол-во |
| 1                       | Крышка                       | 1202   | 418    | 1                       | 9                              | Цоколь                          | 120    | 1170  | 1      |
| 2                       | Дно                          | 1170   | 394    | 1                       | 10,11                          | Ст. ящика боковая правая/левая  | 350    | 214   | 4      |
| 3,4                     | Стойка левая, правая         | 550    | 394    | 2                       | 12,13                          | Ст. ящика передняя левая/правая | 520    | 214   | 2      |
| 5                       | Полка                        | 1170   | 394    | 1                       | 14                             | Ст. ящика задняя                | 520    | 214   | 2      |
| 6                       | Стойка верхняя               | 152    | 394    | 1                       | 15                             | Фасад                           | 598    | 276   | 2      |
| 7                       | Стойка нижняя                | 246    | 394    | 1                       | 16                             | Дно ящика ДВПО                  | 546    | 346   | 2      |
| 8                       | Цоколь                       | 120    | 1170   | 1                       | 17                             | Задняя стенка ДВПО              | 1198   | 274   | 1      |
| Комплектность фурнитуры |                              |        |        | Комплектность фурнитуры |                                |                                 |        |       |        |
| №                       | Наименование                 | Вид    | Кол-во | №                       | Наименование                   | Вид                             | Кол-во |       |        |
| 1                       | Стяжка эксцентриковая        |        | 12     | 9                       | Шурупы (4x30)                  |                                 | 16     |       |        |
| 2                       | Дюбель эксцентрика одинарный |        | 12     | 10                      | Шурупы (4x25)                  |                                 | 8      |       |        |
| 3                       | Заглушка для эксцентрика     |        | 12     | 11                      | Ручка                          |                                 | 2      |       |        |
| 4                       | Евровинт (7x50)              |        | 16     | 12                      | Винт (M4x25)                   |                                 | 4      |       |        |
| 5                       | Заглушка для евровинта       |        | 16     | 13                      | Шариковые направляющие L=350мм |                                 | 2      |       |        |
| 6                       | Опора                        |        | 4      | 14                      | Стяжка межсекционная           |                                 | 4      |       |        |
| 7                       | Гвоздь (2x20)                |        | 50     | 15                      | Ключ для евровинта             |                                 | 1      |       |        |
| 8                       | Шурупы (3,5x16)              |        | 24     | 16                      |                                |                                 |        |       |        |

Номера крепежных элементов, комплектующих и фурнитуры приводятся в тексте инструкции в квадратных скобках [ ]

**Внимание! ПРОИЗВОДИТЕЛЬ ОСТАВЛЯЕТ ЗА СОБОЙ ПРАВО ЗАМЕНЯТЬ ФУРНИТУРУ НА АНАЛОГИЧНУЮ**  
Рекомендации по сборке

Для сборки изделия необходимо два исполнителя. Потребуются: крестовая отвертка, шестигранный ключ (входит в комплект фурнитуры), молоток-киянка. Сборку рекомендуется производить на твердой и ровной поверхности. Рекомендуется покрыть поверхность сборки картоном или любым другим предохранительным материалом.

#### Сборка корпуса изделия.

На торцы стоек №3,4 закрепить опоры [6] при помощи гвоздей [7]. На стойки №3,4 и стойку №7 установить ответные планки направляющих [13] шурупами [8]. Полку №5 соединить со стойкой №6 при помощи евровинтов [4]. Аналогичным образом соединить дно №2 и стойку №7. В отверстия D8 полки №5 установить дюбеля эксцентриков [2]. Соединить предварительно собранные конструкции при помощи стяжки эксцентриковой [1]. В отверстия D8 стойки №3,4 установить дюбеля эксцентриков [1]. Соединить предварительно собранную конструкцию со стойками №3,4 при помощи стяжки эксцентриковой [1] и евровинтов [4] (рис. 1). Закрепить цоколя №8,9 при помощи евровинтов [4]. Установить крышку №1 при помощи стяжки эксцентриковой [1]. Закрепить заднюю стенку №17 при помощи гвоздей [7]. Видимые соединения закрыть заглушками [3],[5] (рис.2,3). Данное изделие может использоваться как отдельно стоящая тумба. Также тумба состоит в наборе модулей. Для монтажа тумбы в наборе требуется рассверлить отверстия D 5мм в стенках шкафов и боковых стенках тумбы, и стянуть стяжкой [14].

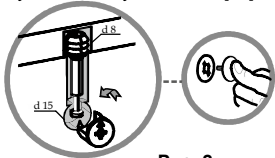


Рис. 2

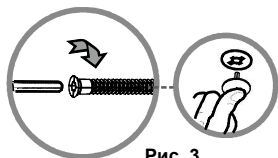


Рис. 3

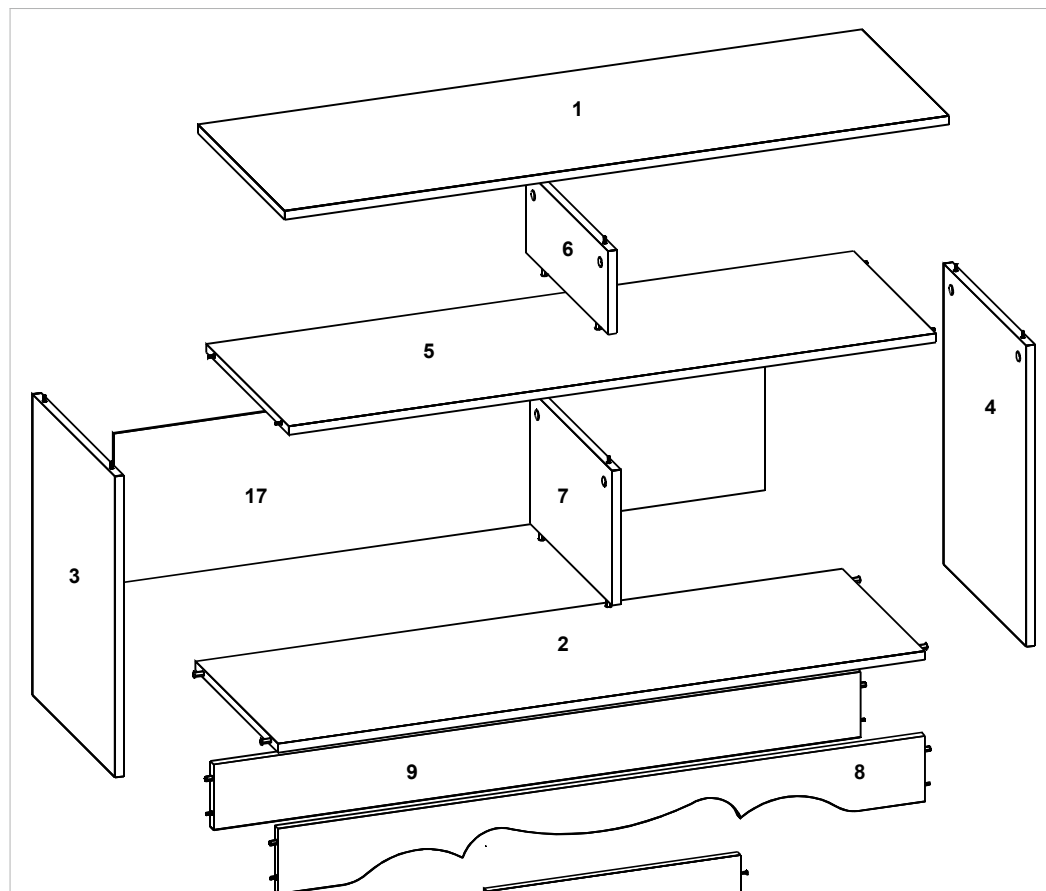


Рис. 1

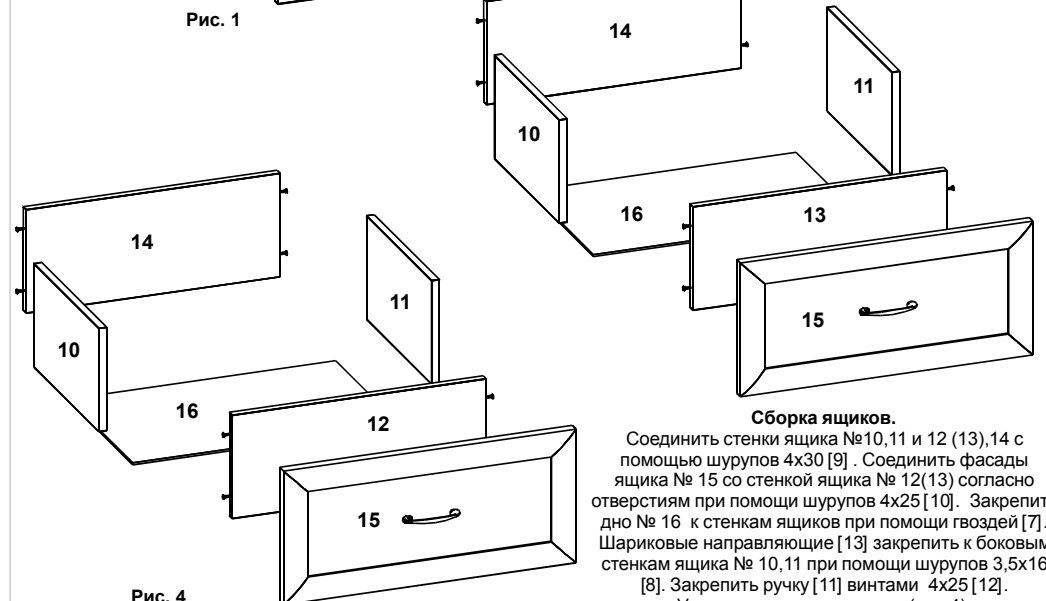


Рис. 4

#### Сборка ящиков.

Соединить стенки ящика №10,11 и 12 (13),14 с помощью шурупов 4x30 [9]. Соединить фасады ящика №15 со стенкой ящика №12(13) согласно отверстиям при помощи шурупов 4x25 [10]. Закрепить дно №16 к стенкам ящиков при помощи гвоздей [7]. Шариковые направляющие [13] закрепить к боковым стенкам ящика №10,11 при помощи шурупов 3,5x16 [8]. Закрепить ручку [11] винтами 4x25 [12]. Установите ящики в проем (рис.4).