

Гарантийные обязательства

Изготовитель гарантирует соответствие изделия требованиям нормативных документов ГОСТ 16371-93 и соблюдение транспортировки и хранения. Гарантия не распространяется на мебель, имеющие механические повреждения (царапины, потертости и т.п.) возникшие при транспортировке, в процессе сборки и эксплуатации, имеющие утолщение щитков от влаги (разбухание) возникшие от неправильного ухода.

В случае приобретения уцененной мебели претензия по качеству и внешнему виду не принимаются.

Срок службы изделия – 7 лет;

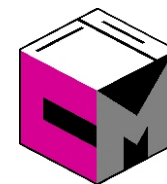
Срок гарантии – 1 год со дня продажи набора.

ДАТА ВЫПУСКА «__»_____201 Г.

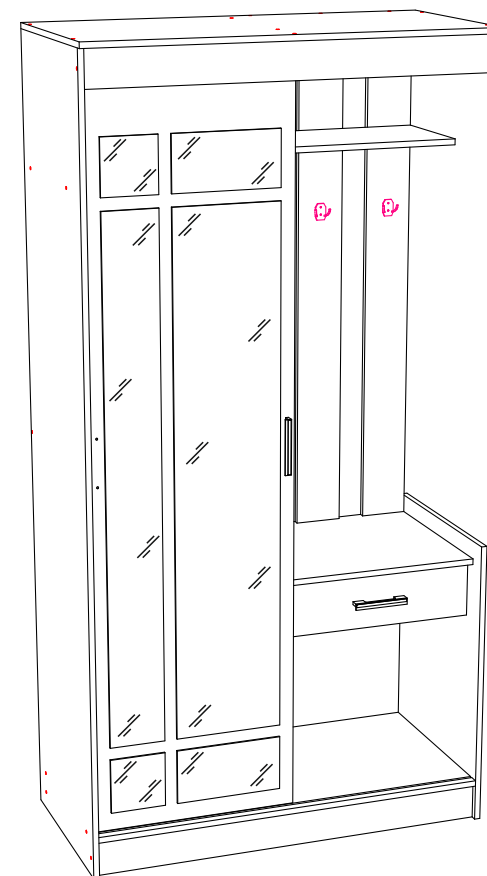
ШТАМП СКК

ДАТА ПРОДАЖИ «__»_____201 Г.

ШТАМП МАГАЗИНА



ПАСПОРТ Прихожая «Парма»



Произведено
Россия ООО «Стендмебель»
440052 г. Пенза, ул. Баумана, д. 30
e-mail: stendmebel@mail.ru
www.stendmebel.ru
тел. 8 (8412) 99-02-53
8 (8412) 99-08-53

Уважаемый покупатель!

В целях сохранности наша мебель поставляется в разобранном виде. Напоминаем, что в стоимость изделия услуга сборки не включена. Если Вы предпочли собрать мебель самостоятельно, надеемся, что процесс сборки доставит Вам удовольствие и не займет много времени.

При покупке мебели настоятельно рекомендуем убедиться в наличии всех деталей, сверяясь с комплекточной ведомостью, т.к. после сборки изделия претензия по количеству и качеству сборочных единиц не принимаются.

Во избежание недоразумений, просим внимательно следовать алгоритму сборки изделия.

Рекомендации по сборке.

Перед началом сборки и дальнейшей эксплуатации внимательно ознакомьтесь с настоящим руководством и следуйте его рекомендациям.

Для Вашего удобства рекомендуем собирать мебель вдвоем, на ровной поверхности, соблюдая последовательность согласно представленной схеме.

Правила пользования и эксплуатации изделия

Уважаемый покупатель, срок эксплуатации мебели напрямую зависит от Вашего бережного отношения к ней:

- Не допускайте попадания воды на изделие во избежание разбухания поверхностей. В случае контакта с водой, насухо протрите поверхность мягкой тканью.
- Не ударяйте поверхность острыми, тяжелыми или твердыми предметами.
- Не ставьте на поверхность раскаленные предмет
- При чистке, во избежание повреждений, не используйте щетки, жесткие ткани, зернистые порошки. Для ухода за мебелью используйте специальные средства, предназначенные для мебели.
- Не допускайте попадания на поверхность веществ, таких как растворители, бензин, обезжиривающие средства и т.п.
- Периодически, в случае ослабления резьбовых соединений, необходима их подтяжка.
- Если у Вас возникает желание самостоятельно модифицировать изделие, помните, что в этом случае наша гарантия на товар распространяться не будет.
- Несоблюдение каких-либо из вышеуказанных условий, повышение возникновения недостатков мебели, являются основанием утраты права на гарантийное обслуживание.

Габаритные размеры:

Высота (мм): 2200

Глубина(мм): 566

Ширина(мм): 1124

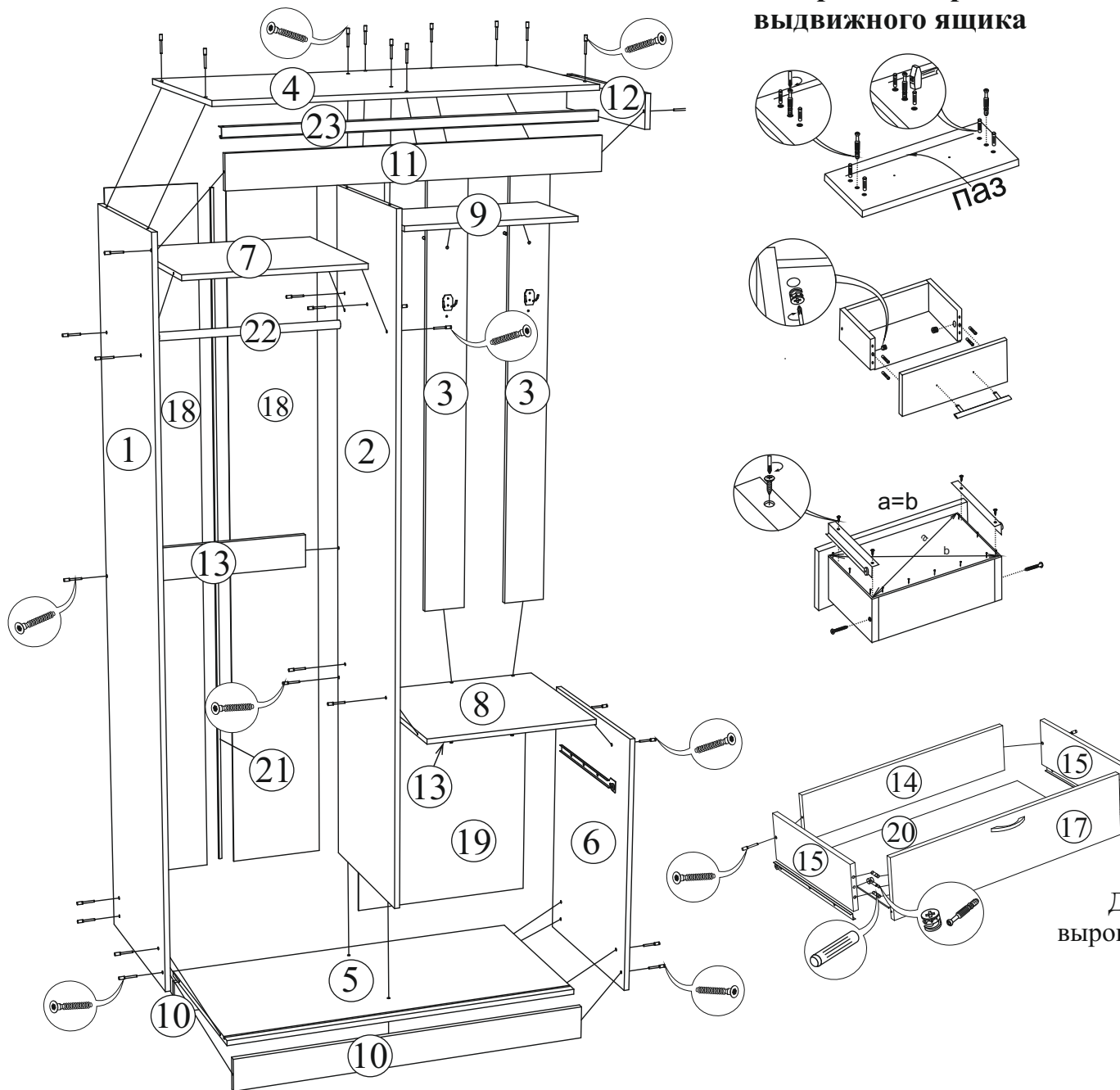
Комплектация фурнитурой

Обозначение	Наименование	Кол-во	Ед.изм.
	Направляющие 400 мм	1	комп.
	Ручка 128 мм.	2	шт.
	Ходовой ролик	2	шт.
	Кораблик	2	шт.
	Штангодержатель	2	шт.
	Вешалка-крючок	3	шт.
	Евроключ	1	шт.
	Евровинт 6x50	45	шт.
	Шкант 8x30	4	шт.
	Стяжка эксцентриковая	2	шт.
	Межсекционная стяжка	5	шт.
	Саморез 3,5x16	28	шт.
	Заглушка для эксцентрика	2	шт.
	Заглушка евровинт	30	шт.
	Подпятник	6	шт.
	Гвозди	120	шт.

***Качество мебели зависит от качества сборки.
Рекомендуем доверять сборку специалистам.***

Прихожая «Парма»

Порядок сборки выдвижного ящика

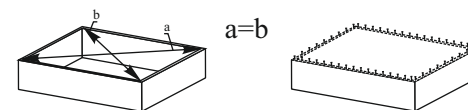


Комплектация деталей

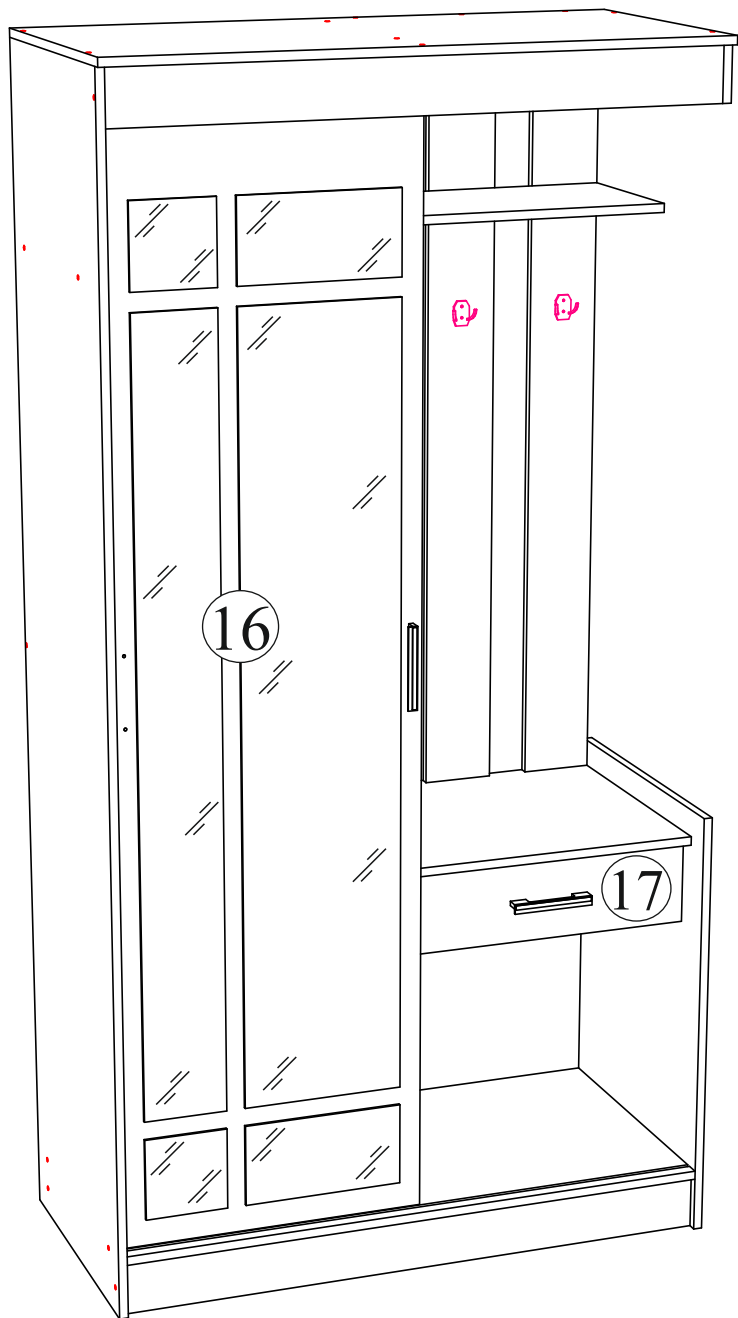
Поз.	Наименование	Длина	Ширина	Кол-во	№ уп-ки
1	Бок левый	2180	544	1	1
2	Перегородка	2064	492	1	1
3	Задний щит	1430	130	3	1
4	Крышка	1124	562	1	2
5	Вязка низ	1092	544	1	2
6	Бок правый	800	544	1	2
7	Вязка	538	492	1	2
8	Вязка	538	492	1	2
9	Вязка	538	300	1	1
10	Цоколь	100	1092	2	2
11	Планка	100	1092	1	2
12	Планка	100	544	1	1
13	Усиление	100	538	2	1
14	Вязка ящика	100	480	1	1
15	Бок ящика	100	400	2	2
16	Створка	2020	554	1	1
17	Фасад	150	530	1	1
18	ЛДВП	2092	278	2	1
19	ЛДВП	646	559	1	2
20	ЛДВП	508	404	1	2
21	Брус соединит.	2062 мм		1	1
22	Штанга метал.	536 мм		1	2
23	Направляющая верх.	1190 мм		1	2

Для правильного открывания ящиков, необходимо выровнять диагонали каркаса ящика (Рис.1) и только потом прибить ЛДВП не нарушая диагонали.

Рис.1



Прихожая «Парма»



Установка верхней направляющей на крышку шкафа

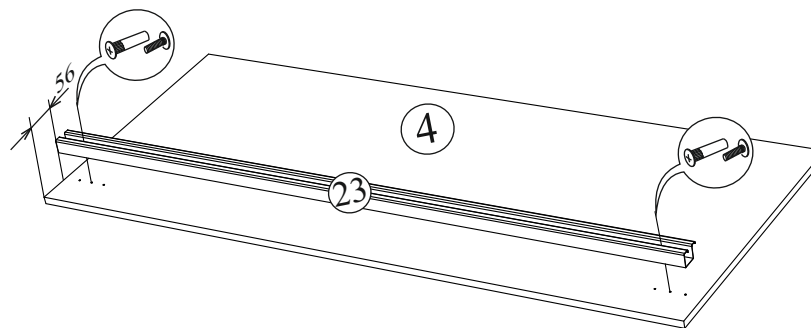
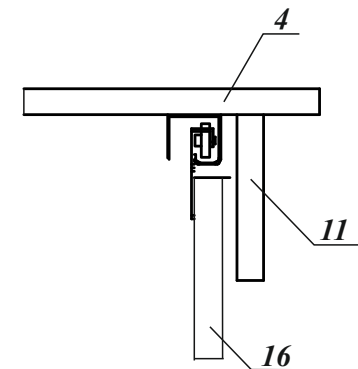
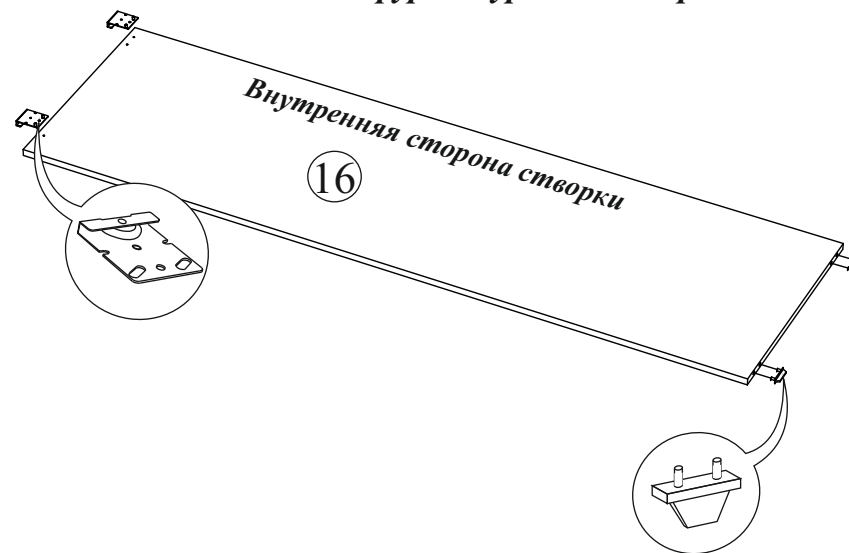


Схема установки створок



Установка фурнитуры на створки



Порядок сборки:

1. Перед тем как прикрутить крышку (деталь № 4) к корпусу, к ней необходимо прикрутить верхнюю направляющую (деталь № 23) с помощью межсекционных стяжек (16 мм). Направляющую установить как указано на рисунке вверху. Отступ от кромки до начала трека 56 мм (ориентируйтесь на наметки), сделав отверстия Ø 5 по отверстиям в треке. Направляющая устанавливается на 5 стяжек.