

Продукция изготовлена в соответствии с
ТР ТС 025/2012 «О безопасности мебельной продукции»
ГОСТ 19917-93 «Мебель для сидения и лежания. Общие технические условия»
ГОСТ 16371-93 «Мебель. Общие технические условия».

Дата выпуска изделия: _____
Дата реализации: _____
Штамп ОТК

Претензии принимаются по адресу:
603137 Россия, г. Нижний Новгород, а/я 406
Адрес изготовителя: 607630 Россия, Нижегородская обл.,
Богородский р-он, п. Кудьма, ул. Заводская, промзона.
тел./факс: (831) 220-13-34

РЕКОМЕНДАЦИИ ПО УХОДУ ЗА МЕБЕЛЬЮ И ЕЕ ЭКСПЛУАТАЦИИ

Мебель должна эксплуатироваться или храниться в сухих теплых помещениях с температурой воздуха не ниже +5°C и относительной влажности воздуха от 45 до 70 %.

Мебель рекомендуется устанавливать на расстоянии не менее 50 см от нагревательных приборов. Необходимо предохранять поверхность изделия от механических повреждений. Допускается протирать поверхность сухой или влажной салфеткой без применения химических средств.

ГАРАНТИЙНЫЙ ТАЛОН

Предприятие изготовитель гарантирует соответствие мебели требованиям ТР ТС 025/2012 «О безопасности мебельной продукции», ГОСТ 19917-93 «Мебель для сидения и лежания. Общие технические условия», ГОСТ 16371-93 «Мебель. Общие технические условия» при соблюдении условий транспортировки, хранения, сборки и эксплуатации. Гарантийный срок эксплуатации - 24 месяца. Срок службы - 5 лет.

За механические повреждения, возникшие при транспортировке, сборке установке или хранении, предприятие изготовитель ответственности не несет.

В случае обнаружения недостатка комплектующих элементов следует обращаться в магазин, где была приобретена мебель.

Претензии принимаются только при предъявлении гарантийного талона (копии). Талон сохранять в течение гарантийного срока.

С условиями гарантийного обслуживания ознакомлен: _____
Подпись покупателя



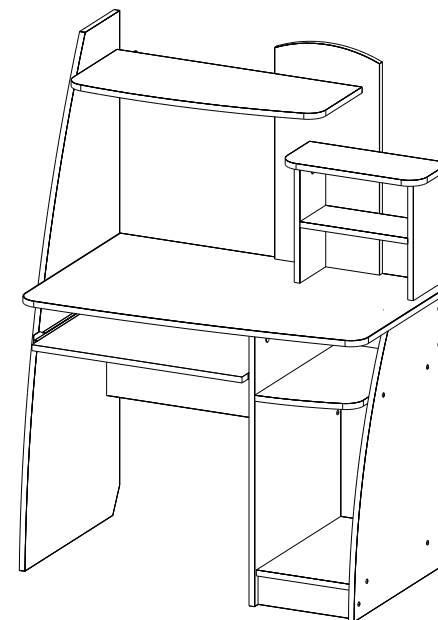
АТЛАНТ
МЕБЕЛЬНАЯ
ФАБРИКА

www.atlantmebel.com

Стол компьютерный
«ИНТЕЛ-17»
пр. НМ.СС.02.17.00.00.00

966x600x1350
ШxГxВ

ИНСТРУКЦИЯ ПО СБОРКЕ



мебель
точно подойдет

Комплектность элементов корпуса

№ дет.	Наименование детали	Размеры, мм		Кол-во, шт.
		длина	ширина	
1	Столешница	946 x 620		1
2	Выдвижная полка	614 x 350		1
3	Стойка	1350 x 550		1
4	Стойка	734 x 500		1
5	Стойка	734 x 500		1
6	Царга	640 x 350		1
7	Цокольная планка	268 x 80		1
8	Полка	268 x 490		1
9	Полка	268 x 490		1
10	Стенка	164 x 268		1
11	Стенка	600 x 300		1
12	Полка	700 x 310		1
13	Стойка	316 x 150		1
14	Стойка	316 x 150		1
15	Полка	400 x 180		1
16	Полка	308 x 150		1

Комплектность фурнитуры

<p>1. Дюбель эксцентрика</p>  <p>10 шт.</p>	<p>2. Эксцентрик</p>  <p>10 шт.</p>	<p>3. Наконечник</p>  <p>7 шт.</p>	<p>4. Заглушка эксцентрика</p>  <p>10 шт.</p>	<p>5. Евровинт 7 x 50</p>  <p>31 шт.</p>	<p>6. Заглушка винта</p>  <p>31 шт.</p>
<p>7. Ключ для винта</p>  <p>1 шт.</p>	<p>8. Роликовая направляющая L = 350 мм</p>  <p>1 к-т.</p>	<p>9. Шуруп 3,5 x 16</p>  <p>12 шт.</p>	<p>10. Шуруп 4 x 16</p>  <p>8 шт.</p>	<p>11. Гвоздь</p>  <p>14 шт.</p>	

Номера крепежных элементов, комплектующих и фурнитуры приводятся в тексте инструкции в квадратных скобках [].

Внимание! ПРОИЗВОДИТЕЛЬ ОСТАВЛЯЕТ ЗА СОБОЙ ПРАВО ЗАМЕНЯТЬ ФУРНИТУРУ НА АНАЛОГИЧНУЮ

Монтажная схема корпуса

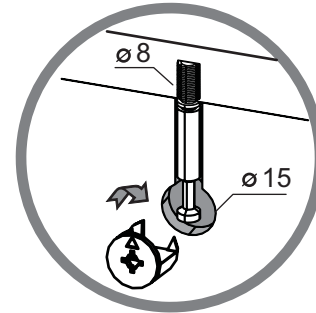
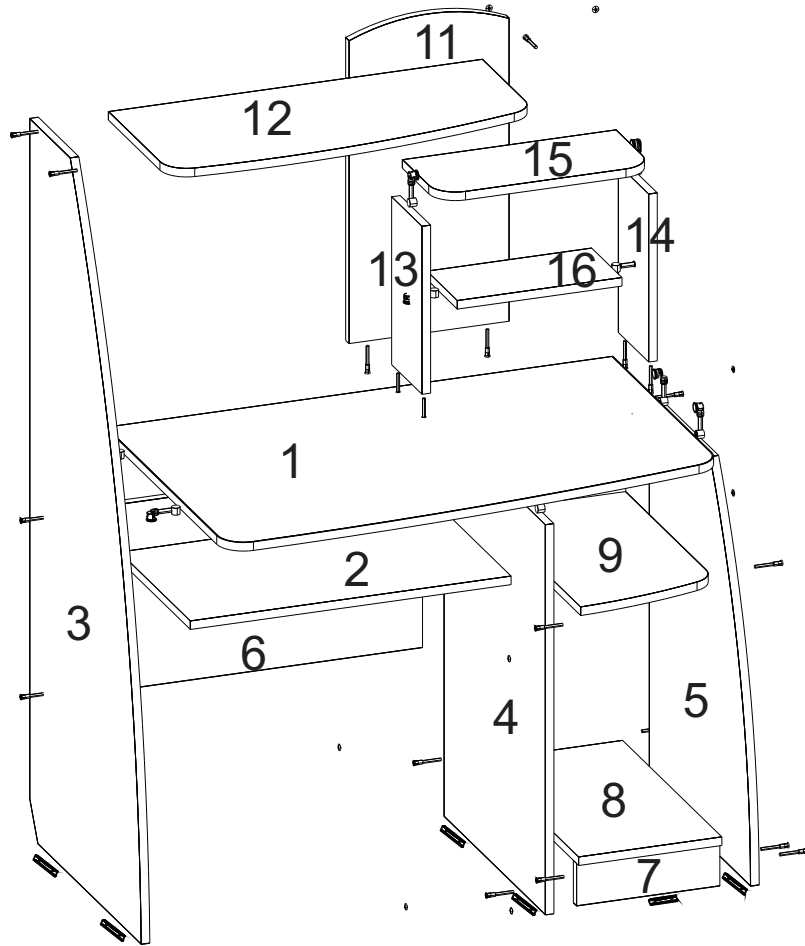


Рис. 1

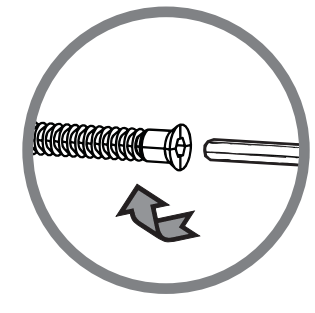


Рис. 2

Пояснения к рисунку 1

На присоединяемую панель в отверстия $\varnothing 8$ ввинтить шулки [1]. Соединить панели вместе сверловки под шток. На присоединяющей панели в отверстие $\varnothing 15$ вставить эксцентрики [2] и завернуть с помощью отвертки.

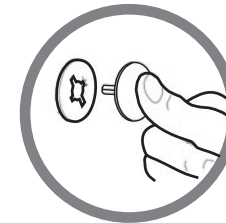


Рис. 3

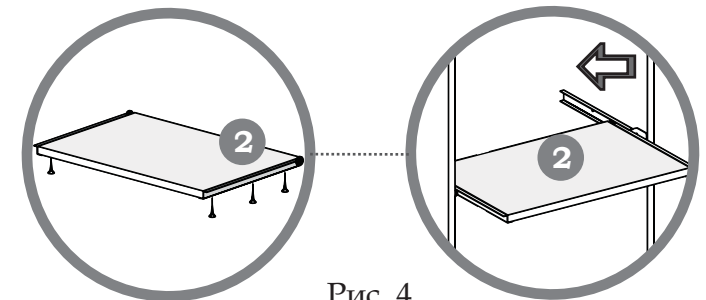


Рис. 4

Рекомендации по сборке

Для сборки потребуются: электродрель, крестовая отвертка, шестигранный ключ (входит в комплект фурнитуры), молоток. Сборку рекомендуется производить на твердой и ровной поверхности. Рекомендуется покрыть поверхность сборки картоном или любым другим предохранительным материалом.

Сборка изделия.

1. Собираем основу стола:

Закрепить на стойках поз.3,4,5 подпятники [3] гвоздями [11]. Закрепить полозья направляющих [8] на стойках 3 и 4 согласно разметки (рис.4). Собрать, согласно схемы сборки, поз.3,4,5,6,8,7,9 евровинтами [5] при помощи ключа [7] (рис.2).

2. Собираем надстройку:

Соединить евровинтами поз.11,12,13,14,,16. Полку 15 закрепить к стойкам 13 и 14 с помощью эксцентриковых стяжек.

3. Окончательная сборка:

Соединить надстройку стола со столешницей поз.1 евровинтами. Установить столешницу с надстройкой на основу стола при помощи эксцентриковых стяжек рис.1. Шляпки евровинтов и эксцентриковые стяжки закрыть заглушками [6 и 4]. На торцы панели 2 закрепить направляющие 8 шурупами [9]. Установить панель 2 на направляющие между стойками 3 и 4.(рис.4).