

Продукция изготовлена в соответствии с  
ТР ТС 025/2012 «О безопасности мебельной продукции»  
ГОСТ 19917-93 «Мебель для сидения и лежания. Общие технические условия»  
ГОСТ 16371-93 «Мебель. Общие технические условия».

Дата выпуска изделия: \_\_\_\_\_  
Дата реализации: \_\_\_\_\_  
Штамп ОТК

Претензии принимаются по адресу:  
603137 Россия, г. Нижний Новгород, а/я 406  
Адрес изготовителя: 607630 Россия, Нижегородская обл.,  
Богородский р-он, п. Кудьма, ул. Заводская, промзона.  
тел./факс: (831) 220-13-34

### РЕКОМЕНДАЦИИ ПО УХОДУ ЗА МЕБЕЛЬЮ И ЕЕ ЭКСПЛУАТАЦИИ

Мебель должна эксплуатироваться или храниться в сухих теплых помещениях с температурой воздуха не ниже +5°C и относительной влажности воздуха от 45 до 70 %.

Мебель рекомендуется устанавливать на расстоянии не менее 50 см от нагревательных приборов. Необходимо предохранять поверхность изделия от механических повреждений. Допускается протирать поверхность сухой или влажной салфеткой без применения химических средств.

### ГАРАНТИЙНЫЙ ТАЛОН

Предприятие изготовитель гарантирует соответствие мебели требованиям ТР ТС 025/2012 «О безопасности мебельной продукции», ГОСТ 19917-93 «Мебель для сидения и лежания. Общие технические условия», ГОСТ 16371-93 «Мебель. Общие технические условия» при соблюдении условий транспортировки, хранения, сборки и эксплуатации. Гарантийный срок эксплуатации - 24 месяца. Срок службы - 5 лет.

За механические повреждения, возникшие при транспортировке, сборке установке или хранении, предприятие изготовитель ответственности не несет.

В случае обнаружения недостатка комплектующих элементов следует обращаться в магазин, где была приобретена мебель.

Претензии принимаются только при предъявлении гарантийного талона (копии). Талон сохранять в течение гарантийного срока.

С условиями гарантийного обслуживания ознакомлен: \_\_\_\_\_  
Подпись покупателя

**Упаковочные ярлыки сохранять до окончания сборки изделия!**

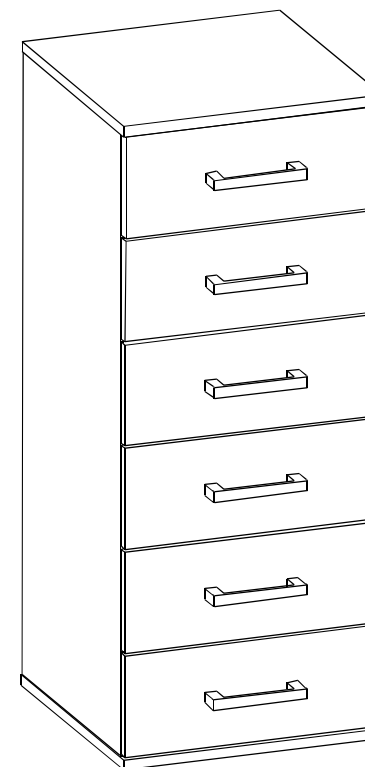


www.atlantmebel.com

Комод  
**«СИТИ 40-1»**  
пр. НМ.БИ.04.35.00.00.00 (-01)

404 x 414 x 992  
ШxГxВ

## ИНСТРУКЦИЯ ПО СБОРКЕ



**EAC**

мебель  
точно подойдет

Комплектность элементов комода					Комплектность фурнитуры			
№	Наименование	Дл.,мм	Ш.,мм	Кол-во	№	Наименование	Вид	Кол-во
1	Стойка правая,левая	960	394	2	1	Гвоздь (2x20)		120
2	Крышка, дно	404	414	2	2	Заглушка (для евроинта)		4
3	Стенка ящика боковая	350	110	12	3	Заглушка (для эксцентрика)		4
4	Стенка ящика задняя	310	110	6	4	Евроинт (7x50)		4
5	Стенка ящика передняя	310	110	6	5	Дюбель эксцентриковой стяжки		4
6	Фасад Глянец	396	156	1	6	Ключ для евроинта		1
7	Фасад ЛДСП	396	156	5	7	Стяжка эксцентриковая		4
8	Дно ящика ДВПО	338	348	6	8	Роликовые направляющие (350)		6
9	Стенка задняя	988	396	1	9	Опора		4
					10	Ручка		6
					11	Шурупы (4x16)		72
					12	Шурупы (4x30)		56
					13	Шурупы (4x25)		24

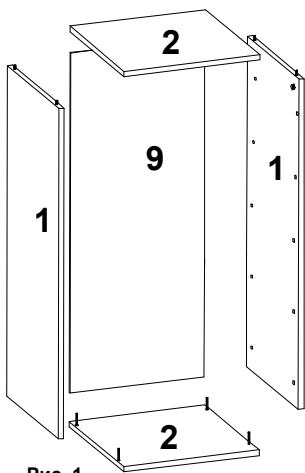


Рис. 1

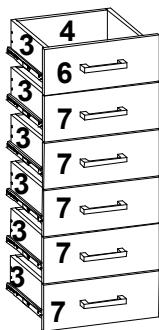


Рис. 2

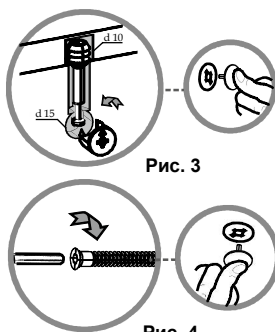


Рис. 3

Рис. 4

Номера крепежных элементов, комплектующих и фурнитуры приводятся в тексте инструкции в квадратных скобках []

**Внимание! ПРОИЗВОДИТЕЛЬ ОСТАВЛЯЕТ ЗА СОБОЙ ПРАВО ЗАМЕНЯТЬ ФУРНИТУРУ НА АНАЛОГИЧНУЮ**

#### Рекомендации по сборке

Для сборки изделия необходимо два исполнителя. Потребуется: крестовая отвертка, шестигранный ключ (входит в комплект фурнитуры), молоток-киянка. Сборку рекомендуется производить на твердой и ровной поверхности. Рекомендуется покрыть поверхность сборки картоном или любым другим предохранительным материалом.

#### Сборка корпуса изделия.

На дно № 2 установить опоры [9] и закрепить их шурупами 4x30 [12].

На стойки № 1 установить согласно отверстиям ответные планки роликовых направляющих [8] и зафиксировать шурупами 4x16 [11].

В отверстия D15 на крышке № 2 установить эксцентрики [7] (стрелка на эксцентрике должна указывать на торец панели). В торец стоек № 1 ввинтить штоки [5]. Прикрепить крышку № 2 к стойкам вертикальным № 1 (по схеме) и затянуть отверткой эксцентриковый крепеж (см. Рис. 3). Дно № 1 закрепить при помощи евроинтов [4] и ключа для евроинта [6]. Закрыть заглушками [2, 3] шляпки евроинтов и эксцентриков соответственно (см. Рис. 4). Заднюю стенку № 9 закрепить к стойкам № 1, крышке и дну № 1 гвоздями [1].

#### Сборка ящиков.

Соединить стенки ящика № 3, 4 и 5 с помощью шурупов 4x30 [12] (см. Рис. 2). Соединить фасады ящика № 6 и 7 со стенкой ящика № 5 согласно отверстиям при помощи шурупов 4x25 [13]. Закрепить дно № 8 к стенкам ящиков при помощи гвоздей [1]. Роликовые направляющие [8] закрепить к боковым стенкам ящика № 3 при помощи шурупов 4x16 [11]. Закрепить ручку [10] шурупами 4x30 [12]. Установите ящики в проем.

#### Модули коллекции "СИТИ"

СИТИ 1 400 x 540 x 2272	СИТИ 2 800 x 540 x 2272	СИТИ 3 1200 x 540 x 2272	СИТИ 4 1600 x 540 x 2272	СИТИ 5 852 x 852 x 2272
СИТИ 6 300 x 540 x 2272	СИТИ 21 400 x 414 x 2272	СИТИ 22 600 x 414 x 2272	СИТИ 25 726 x 726 x 2272	СИТИ 25/5 726 x 852 x 2272
СИТИ 26 300 x 414 x 2272	СИТИ 26-2 300 x 414 x 2272	СИТИ 27 600 x 414 x 2272	СИТИ 28 600 x 414 x 2272	
СИТИ 30 1800 x 414 x 1950	СИТИ 31 400 x 414 x 1950	СИТИ 32 800 x 414 x 1950	СИТИ 32,30,31 3000 x 414 x 1950	СИТИ 31,30,31 2600 x 414 x 1950
СИТИ 40-1 400 x 414 x 990	СИТИ 40-2 800 x 414 x 990	СИТИ 40-2 800 x 414 x 990	СИТИ 40-3 400 x 414 x 990	
СИТИ 71 942 x 2054 x 870	СИТИ 72 1442 x 2054 x 870	СИТИ 73 1642 x 2054 x 870	СИТИ 67 400 x 414 x 486	