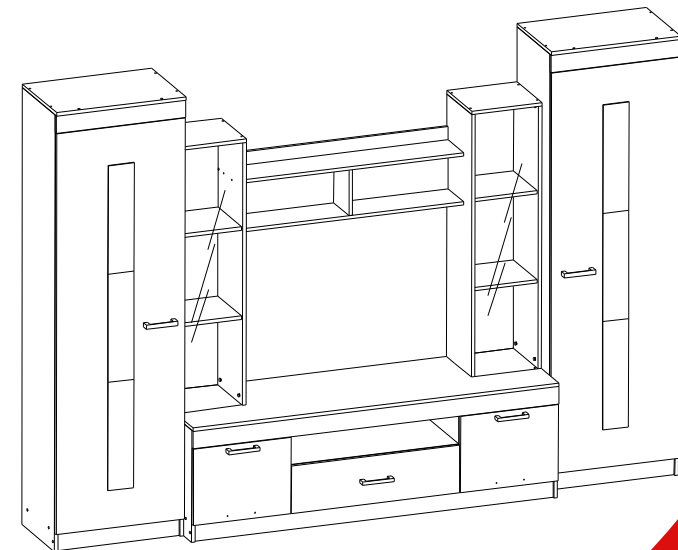


Шкаф для ТВ  
**«Рио 25»**  
пр. НМ.БИ.13.13.00.00.00

2900 x 510 x 2020  
ШхГхВ

ИНСТРУКЦИЯ ПО СБОРКЕ



**Комплектность элементов Рио 25**

**Шкаф ТВА**

| №     | Наименование          | Длина,мм | Ширина,мм | Кол-во |
|-------|-----------------------|----------|-----------|--------|
| 1     | Стойка левая          | 514      | 490       | 1      |
| 2     | Стойка правая         | 514      | 490       | 1      |
| 3     | Стойка средняя левая  | 418      | 490       | 1      |
| 4     | Стойка средняя правая | 418      | 490       | 1      |
| 5     | Крышка                | 1700     | 508       | 1      |
| 6     | Дно                   | 1668     | 490       | 1      |
| 7     | Цоколь                | 1668     | 80        | 2      |
| 8     | Планка                | 1700     | 80        | 1      |
| 9     | Полка жесткая         | 784      | 490       | 1      |
| 10    | Стенка ящика боковая  | 450      | 128       | 2      |
| 11    | Стенка ящика передняя | 726      | 128       | 1      |
| 12    | Стенка ящика задняя   | 726      | 128       | 1      |
| 13,15 | Стойка пенала левая   | 1202     | 298       | 2      |
| 14,16 | Стойка пенала правая  | 1202     | 298       | 2      |
| 17    | Крышка пенала         | 326      | 300       | 2      |
| 18    | Полка вкладная        | 291      | 277       | 4      |
| 19    | Задняя стенка         | 1048     | 360       | 1      |
| 20    | Полка жесткая         | 1048     | 186       | 2      |
| 21    | Стойка                | 208      | 184       | 1      |
| 22    | Фасад                 | 454      | 350       | 2      |
| 23    | Фасад ящика           | 782      | 218       | 1      |
| 24    | Фасад стекло          | 1194     | 290       | 2      |
| 25    | Стенка пенала задняя  | 1216     | 322       | 2      |
| 26    | Стенка задняя тумбы   | 446      | 446       | 2      |
| 27    | Дно ящика             | 754      | 448       | 1      |
| 28    | Задняя стенка         | 796      | 217       | 1      |

**Шкаф со штангой**

| №   | Наименование         | Длина,мм | Ширина,мм | Кол-во |
|-----|----------------------|----------|-----------|--------|
| 1,2 | Стойка левая, правая | 2000     | 394       | 2      |
| 3   | Крышка               | 600      | 414       | 1      |
| 4   | Дно                  | 568      | 394       | 1      |
| 5   | Полка жесткая        | 568      | 394       | 1      |
| 6   | Царга                | 568      | 170       | 1      |
| 7   | Цоколь               | 568      | 80        | 1      |
| 8   | Планка               | 600      | 80        | 1      |
| 9   | Фасад                | 1836     | 596       | 1      |
| 10  | Задняя стенка двпо   | 1932     | 296       | 2      |

**Шкаф с полками**

| №   | Наименование         | Длина,мм | Ширина,мм | Кол-во |
|-----|----------------------|----------|-----------|--------|
| 1,2 | Стойка левая, правая | 2000     | 394       | 2      |
| 3   | Крышка               | 600      | 414       | 1      |
| 4   | Дно                  | 568      | 394       | 1      |
| 5   | Полка жесткая        | 568      | 394       | 2      |
| 6   | Полка вкладная       | 565      | 391       | 1      |
| 7   | Цоколь               | 568      | 80        | 1      |
| 8   | Планка               | 600      | 80        | 1      |
| 9   | Фасад                | 1836     | 596       | 1      |
| 10  | Задняя стенка двпо   | 1932     | 296       | 2      |

Продукция изготовлена в соответствии с  
ТР ТС 025/2012 «О безопасности мебельной продукции»  
ГОСТ 19917-93 «Мебель для сидения и лежания. Общие технические условия»  
ГОСТ 16371-93 «Мебель. Общие технические условия».

Дата выпуска изделия: \_\_\_\_\_  
Дата реализации: \_\_\_\_\_  
Штамп ОТК

Претензии принимаются по адресу:  
603137 Россия, г. Нижний Новгород, а/я 406  
Адрес изготовителя: 607630 Россия, Нижегородская обл.,  
Богородский р-он, п. Кудьма, ул. Заводская, промзона.  
тел./факс: (831) 220-13-34

**РЕКОМЕНДАЦИИ ПО УХОДУ ЗА МЕБЕЛЬЮ И ЕЕ  
ЭКСПЛУАТАЦИИ**

Мебель должна эксплуатироваться или храниться в сухих теплых помещениях с температурой воздуха не ниже +5°С и относительной влажности воздуха от 45 до 70 %.

Мебель рекомендуется устанавливать на расстоянии не менее 50 см от нагревательных приборов. Необходимо предохранять поверхность изделия от механических повреждений. Допускается протирать поверхность сухой или влажной салфеткой без применения химических средств.

**ГАРАНТИЙНЫЙ ТАЛОН**

Предприятие изготовитель гарантирует соответствие мебели требованиям ТР ТС 025/2012 «О безопасности мебельной продукции», ГОСТ 19917-93 «Мебель для сидения и лежания. Общие технические условия», ГОСТ 16371-93 «Мебель. Общие технические условия» при соблюдении условий транспортировки, хранения, сборки и эксплуатации. Гарантийный срок эксплуатации - 24 месяца. Срок службы - 5 лет.

За механические повреждения, возникшие при транспортировке, сборке установке или хранении, предприятие изготовитель ответственности не несет.

В случае обнаружения недостатка комплектующих элементов следует обращаться в магазин, где была приобретена мебель.

Претензии принимаются только при предъявлении гарантийного талона (копии). Талон сохранять в течение гарантийного срока.

С условиями гарантийного обслуживания ознакомлен: \_\_\_\_\_  
Подпись покупателя

**Упаковочные ярлыки сохранять до окончания сборки  
изделия!**

## Схема сборки.

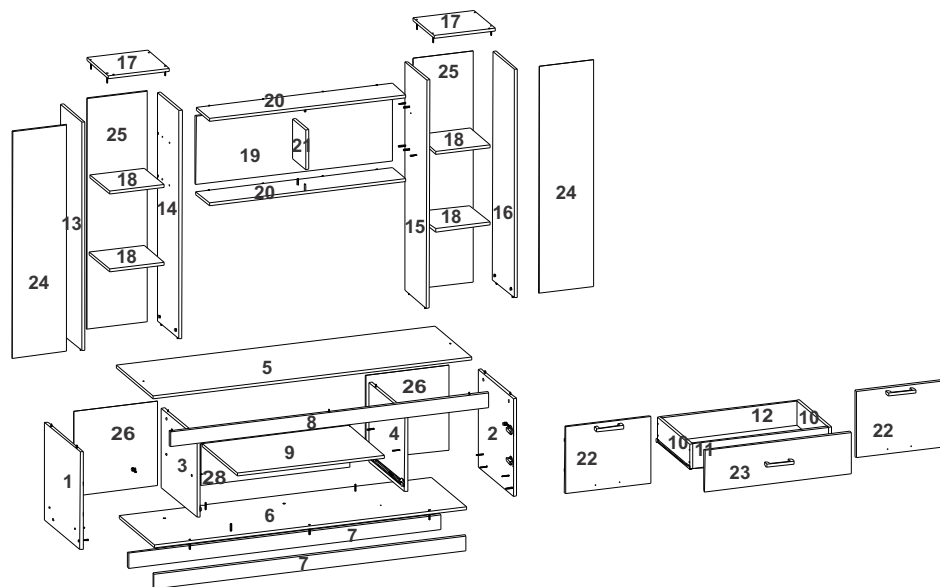


Рис. 1

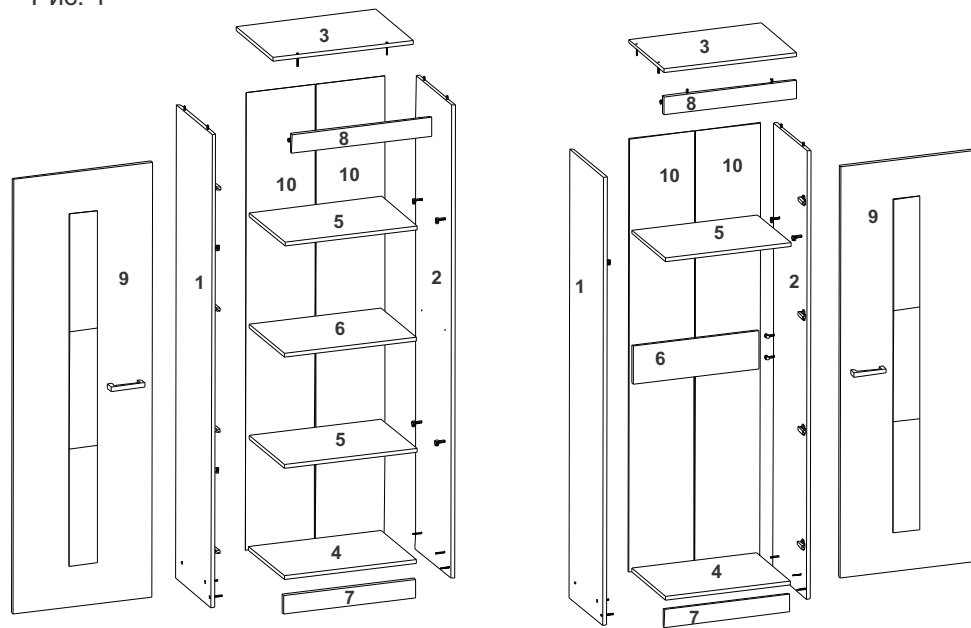


Рис. 12

Рис. 3

## Внимание! ПРОИЗВОДИТЕЛЬ ОСТАВЛЯЕТ ЗА СОБОЙ ПРАВО ЗАМЕНЯТЬ ФУРНИТУРУ НА АНАЛОГИЧНУЮ

Номера крепежных элементов, комплектующих и фурнитуры приводятся в тексте инструкции в квадратных скобках [ ].

### Рекомендации по сборке

Для сборки изделия необходимо два исполнителя. Потребуются: электродрель, крестовая отвертка, шестигранный ключ (входит в комплект фурнитуры), молоток-киянка. Сборку рекомендуется производить на твердой и ровной поверхности. Рекомендуется покрыть поверхность сборки картоном или любым другим предохранительным материалом.

### Сборка шкафа ТВА.

На торцы стоек № 1, 2 и цоколя № 7 установить опору пластиковую (подпятник) [11] и зафиксировать с помощью гвоздей [1] (рис. 9). На стойки № 3 и 4 согласно отверстиям закрепить ответные планки роликовых направляющих [10] с помощью шурупов 3,5x16 [18] (рис. 6). На стойки № 1 и 4 закрепить ответные планки петель [7] с помощью шурупов 4x16 [13] (рис. 7). Соединить детали № 1, 2, 3, 4, 7 с дном № 6 с помощью евровинта [4] используя ключ [20] (рис. 1, 11). Полку № 9 соединить со стойками № 3 и 4 с помощью евровинта [4]. В планку № 8 ввинтить дюбель [5], соединить со стойками № 1, 2, 3 и 4 с помощью эксцентрикового соединения (рис. 8). В крышку тумбы № 5 ввинтить дюбель стяжки эксцентриковой [5], установить крышку на стойки № 1, 2, 3, 4 и планку № 8. В отверстия установить эксцентрик [6], затянуть эксцентриковое соединение (рис. 8).

В крышку № 5 ввинтить дюбель стяжки эксцентриковой, установить стойки № 13, 14, 15 и 16, установить эксцентрик [6] и затянуть соединение (рис. 8). Соединить крышку № 17 со стойками с помощью евровинта [4]. Стойку № 21 соединить с полками № 20 с помощью шканта [15] и собранную конструкцию соединить со стойками № 14, 15 и задней стенкой № 19 с помощью евровинта [4]. Задние стенки ДВПО № 25, 26, 28 закрепить к торцам стоек с помощью гвоздей [1], в местах соединения стенок установить скрепку [22] (рис. 10). Установить полкодержатели [8] в стойки № 13, 14, 15, 16, положить на них полки № 18.

**Сборка ящика:** соединить стенки ящика № 10, 11 и 12 с помощью шурупов 4x30 [14]. Закрепить дно № 27 к стенкам ящика при помощи гвоздей [1]. Соединить фасад ящика № 23 со стенкой № 11 согласно отверстиям при помощи шурупов 4x25 [19]. Роликовые направляющие [9] закрепить к боковым стенкам при помощи шурупов 3,5x16 [18], ручку [16] - шурупами 4x30 [14]. Установить ящики в проем.

В отверстия D35 на фасадах № 22 установить петли [7] и закрепить их шурупами 4x16 [13]. Установить фасады на ответные планки, закрепить ручки [16] шурупами 4x30 [14] через шайбы [17]. Отрегулировать фасад (смотри рекомендацию по регулировке петель).

Стеклопакеты № 24 установить с помощью комплекта осевых петель [23] между крышкой № 5 и 17.

**ВАЖНО:** при креплении поворотных механизмов к полотну фасада необходимо соблюдать осторожность и НЕ СОЗДАВАТЬ ИЗБЫТОЧНОГО УСИЛИЯ при заворачивании винтов, так как стекло может треснуть.

Для установки стеклянных фасадов РЕКОМЕНДУЕТСЯ ВОСПОЛЬЗОВАТЬСЯ УСЛУГАМИ КВАЛИФИЦИРОВАННОГО СБОРЩИКА-УСТАНОВЩИКА.

### Сборка шкафа с полками.

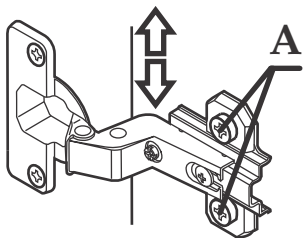
В торцы стоек № 1, 2 и цоколя № 7 установить опору пластиковую (подпятник) [11] и закрепить с помощью гвоздей [1]. В стойки № 1, 2 и планку № 8 согласно рис. 2 ввинтить дюбель стяжки эксцентриковой [5]. Соединить детали № 1, 2, 3, 4, 5, 7 и 8 между собой с помощью евровинтов [4] (рис. 11) и эксцентрика [6] (рис. 8). Задние стенки ДВПО № 10 закрепить к торцам деталей № 1, 2, 3 и 4 с помощью гвоздей [1], установив между ними профиль соединительный [12]. В местах соприкосновения профиля с полками № 5 и 6 разрезать профиль. Вкладную полку № 6 установить на полкодержатели [8]. Ответные планки петель [7] закрепить к стойке № 1 с помощью шурупов 4x16 [13]. В отверстия D35 на фасаде № 9 установить петли [7] и закрепить их шурупами 4x16 [13]. Установить фасад на ответные планки, закрепить ручку [16] шурупами 4x30 [14] через шайбы [17]. Отрегулировать фасад (смотри рекомендацию по регулировке петель).

### Сборка шкафа со штангой.

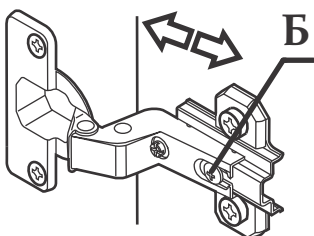
В торцы стоек № 1, 2 и цоколя № 7 установить опору пластиковую (подпятник) [11] и закрепить с помощью гвоздей [1]. В стойки № 1, 2 и планку № 8 согласно рис. 2 ввинтить дюбель стяжки эксцентриковой [5]. Соединить детали № 1, 2, 3, 4, 5, 6, 7 и 8 между собой с помощью евровинтов [4] (рис. 11) и эксцентрика [6] (рис. 8). Задние стенки ДВПО № 10 закрепить к торцам деталей № 1, 2, 3 и 4 с помощью гвоздей [1], установив между ними профиль соединительный [12]. В местах соприкосновения профиля с полкой № 5 и царгой № 6 разрезать профиль. К полке № 5 закрепить штангу выдвижную [10] с помощью шурупов 4x16 [13]. Ответные планки петель [7] закрепить к стойке № 2 с помощью шурупов 4x16 [13]. В отверстия D35 на фасаде № 9 установить петли [7] и закрепить их шурупами 4x16 [13]. Установить фасад на ответные планки, закрепить ручку [16] шурупами 4x30 [14] через шайбы [17]. Отрегулировать фасад (смотри рекомендацию по регулировке петель). Все видимые соединения крепежа закрыть заглушками [2, 3].

Для дополнительного соединения шкафов со шкафом ТВА используйте стяжку межсекционную [21], предварительно сделав отверстия D5 мм в стойках № 13, 16, 2 и 1.

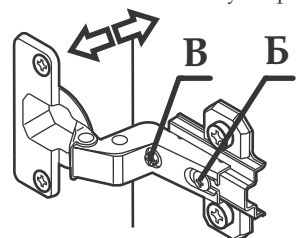
## Рекомендации по регулировке петель



1. Регулирование высоты:  
Посредством регулирования по высоте ответной планки винтами "А" двери могут точно выровняться по высоте.



2. Регулирование глубины:  
Ослабить крепежный винт "Б" и отрегулировать расстояние между дверью и кромкой боковины. После этого снова затянуть крепежный винт "Б."



3. Регулирование наложения  
Ослабить крепежный винт "Б". Установочный винт "В" повернуть по или против часовой стрелки, наложение двери увеличится или уменьшится соответственно. Затянуть винт "Б".

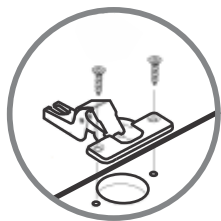


Рис. 4

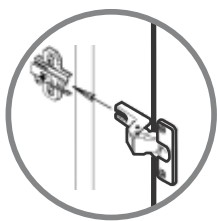


Рис. 5

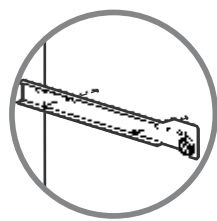


Рис. 6

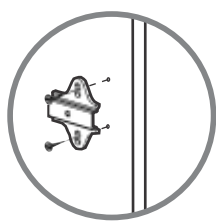


Рис. 7

## Комплектность фурнитуры

| №  | Наименование                    | Вид | Кол-во | №  | Наименование                      | Вид | Кол-во |
|----|---------------------------------|-----|--------|----|-----------------------------------|-----|--------|
| 1  | Гвоздь (2x20)                   |     | 160    | 13 | Шуруп 4x16                        |     | 98     |
| 2  | Заглушка для евровинта          |     | 48     | 14 | Шуруп 4x30                        |     | 18     |
| 3  | Заглушка для эксцентрика        |     | 43     | 15 | Шкант 8x30                        |     | 4      |
| 4  | Евровинт (7x50)                 |     | 74     | 16 | Ручка                             |     | 5      |
| 5  | Дюбель стяжки одинарный         |     | 43     | 17 | Шайба М4                          |     | 8      |
| 6  | Стяжка эксцентриковая           |     | 43     | 18 | Шуруп 3,5x16                      |     | 12     |
| 7  | Петля накладная                 |     | 12     | 19 | Шуруп 4x25                        |     | 4      |
| 8  | Полкодержатель                  |     | 20     | 20 | Ключ                              |     | 1      |
| 9  | Роликовая направляющая L=450 мм |     | 1      | 21 | Стяжка межсекционная              |     | 4      |
| 10 | Штанга выдвижная 350 мм         |     | 1      | 22 | Скрепка для ДВП                   |     | 8      |
| 11 | Опора (подпятник)               |     | 18     | 23 | Комплект осевых петель для стекла |     | 2      |
| 12 | Профиль соединительный L=1904мм |     | 2      |    |                                   |     |        |

## Пояснения к рисунку 8

На присоединяемую панель в отверстия d8  
ввинтить дюбель [5].

Соединить панели в месте сверловки под шток.

На присоединяющей панели в отверстие d15 вставить эксцентрики [6] и завернуть с помощью отвертки.

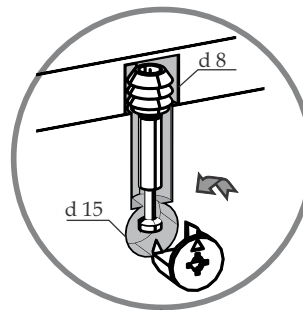


Рис. 8

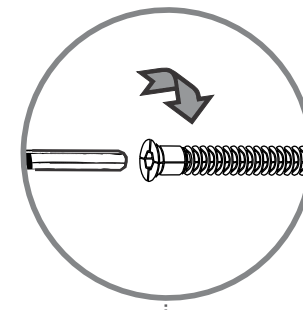


Рис. 9

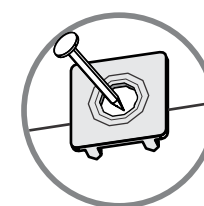
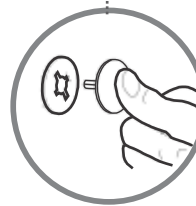


Рис. 10



Рис. 11