

### Гарантийные обязательства

Изготовитель гарантирует соответствие изделия требованиям нормативных документов ГОСТ 16371-93 и соблюдение транспортировки и хранения. Гарантия не распространяется на мебель, имеющие механические повреждения (царапины, потертости и т.п.) возникшие при транспортировке, в процессе сборки и эксплуатации, имеющие утолщение щитков от влаги (разбухание) возникшие от неправильного ухода.

В случае приобретения уцененной мебели претензия по качеству и внешнему виду не принимаются.

Срок службы изделия – 7 лет;

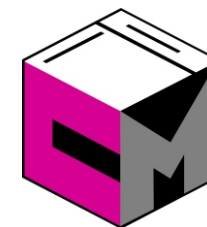
Срок гарантии – 1 год со дня продажи набора.

ДАТА ВЫПУСКА «\_\_»\_\_\_\_\_201 Г.

ШТАМП СКК

ДАТА ПРОДАЖИ «\_\_»\_\_\_\_\_201 Г.

ШТАМП МАГАЗИНА



## ПАСПОРТ

### Система модулей для кухни

ШН4Я 300/ШН4Я 400/ШН4Я 500/  
ШН4Я 600/ШН4Я 800



Произведено  
Россия ООО «Стендмебель»  
440052 г. Пенза, ул. Баумана, д. 30  
e-mail: stendmebel@mail.ru  
www.stendmebel.ru  
тел. 8 (8412) 99-02-53  
8 (8412) 99-08-53

### Уважаемый покупатель!

В целях сохранности наша мебель поставляется в разобранном виде. Напоминаем, что в стоимость изделия услуга сборки не включена. Если Вы предпочли собрать мебель самостоятельно, надеемся, что процесс сборки доставит Вам удовольствие и не займет много времени.

При покупке мебели настоятельно рекомендуем убедиться в наличии всех деталей, сверяясь с комплекточной ведомостью, т.к. после сборки изделия претензия по количеству и качеству сборочных единиц не принимаются.

Во избежание недоразумений, просим внимательно следовать алгоритму сборки изделия.

### **Рекомендации по сборке.**

Перед началом сборки и дальнейшей эксплуатации внимательно ознакомьтесь с настоящим руководством и следуйте его рекомендациям.

Для Вашего удобства рекомендуем собирать мебель вдвоем, на ровной поверхности, соблюдая последовательность согласно представленной схеме.

### **Правила пользования и эксплуатации изделия**

Уважаемый покупатель, срок эксплуатации мебели напрямую зависит от Вашего бережного отношения к ней:

- Не допускайте попадания воды на изделие во избежание разбухания поверхностей. В случае контакта с водой, насухо протрите поверхность мягкой тканью.
- Не ударяйте поверхность острыми, тяжелыми или твердыми предметами.
- Не ставьте на поверхность раскаленные предмет
- При чистке, во избежание поверхностей, не используйте щетки, жесткие ткани, зернистые порошки. Для ухода за мебелью используйте специальные средства, предназначенные для мебели.
- Не допускайте попадания на поверхность веществ, таких как растворители, бензин, обезжиривающие средства и т.п.
- Периодически, с случае ослабления резьбовых соединений, необходима их подтяжка.
- Если у Вас возникает желание самостоятельно модифицировать изделие, помните, что в этом случае наша гарантия на товар распространяться не будет.
- Несоблюдение каких-либо из вышеуказанных условий, повышение возникновения недостатков мебели, являются основанием утраты права на гарантийное обслуживание.

### **Габаритные размеры:**

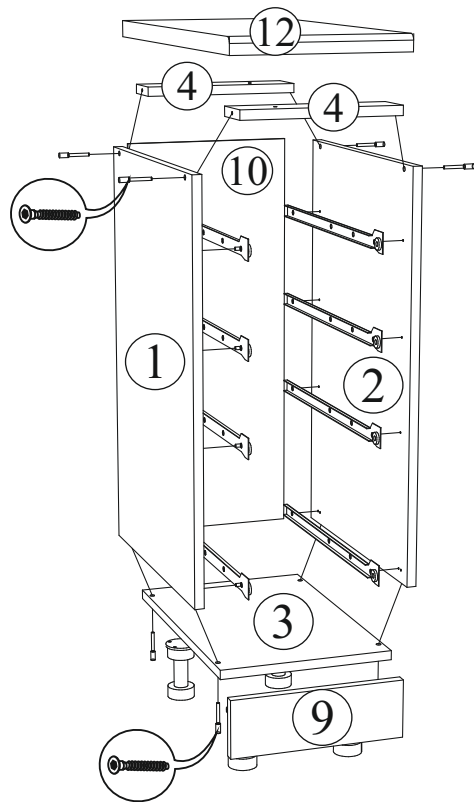
Высота (мм): -      Глубина(мм): -      Ширина(мм): -

### **Комплектация фурнитурой**

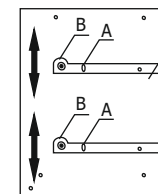
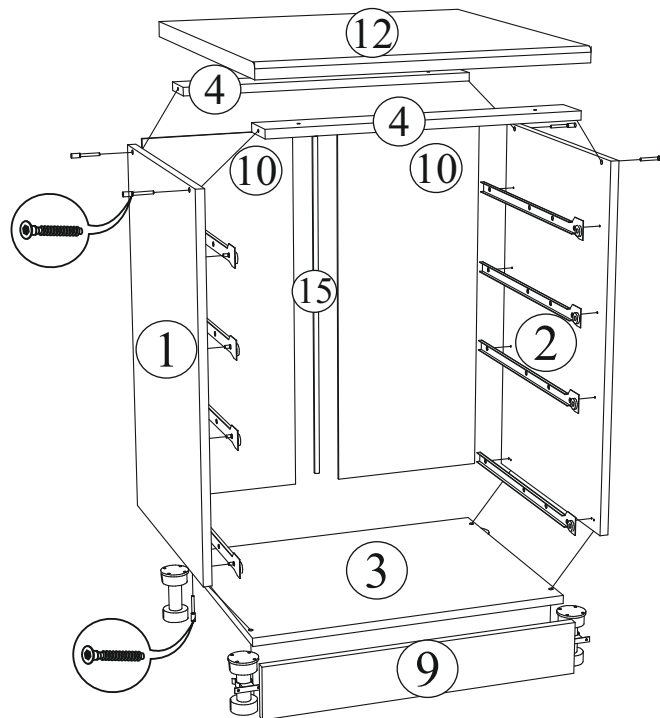
Обозначение	Наименование	Кол-во	Ед.изм.
	Направляющая 450 мм	4	комп.
	Ручка 96 мм	4	шт.
	Опора 100 мм	4	шт.
	Клипса кухонная	2	шт.
	Евроключ	1	шт.
	Евровинт	18	шт.
	Эксцентриксовая стяжка	10	шт.
	Шкант	12	шт.
	Шуруп 3,5x16	52	шт.
	Шуруп 3,5x32	4	шт.
	Гвоздь	70	шт.
	Межсекционная стяжка 5/32	1	шт.
	Заглушка для евровинта	4	шт.
	Заглушка для эксцентрика	10	шт.

*Качество мебели зависит от качества сборки.  
Рекомендуем доверять сборку специалистам.*

ШН4Я 300/ШН4Я 400/  
ШН4Я 500



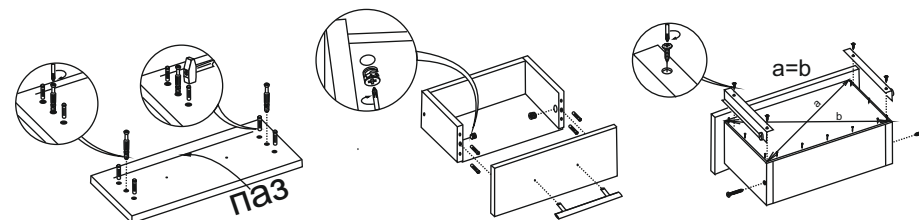
ШН4Я 600/ШН4Я 800



**Регулировка направляющих по высоте:**  
отверстие в точке А позволяет подогнать направляющую по высоте. Затем необходимо закрепить положение направляющей в точке В, при помощи шурупа 4x16.

Опоры кухонные прикрутить с помощью шурупов 3,5x16 к крышке (деталь № 3).  
Столешница (деталь № 12) прикручивать к корпусу по окончании сборки всей кухни.  
Столешница прикручивать к планкам (детали № 4) с помощью шурупов 3,5x32.

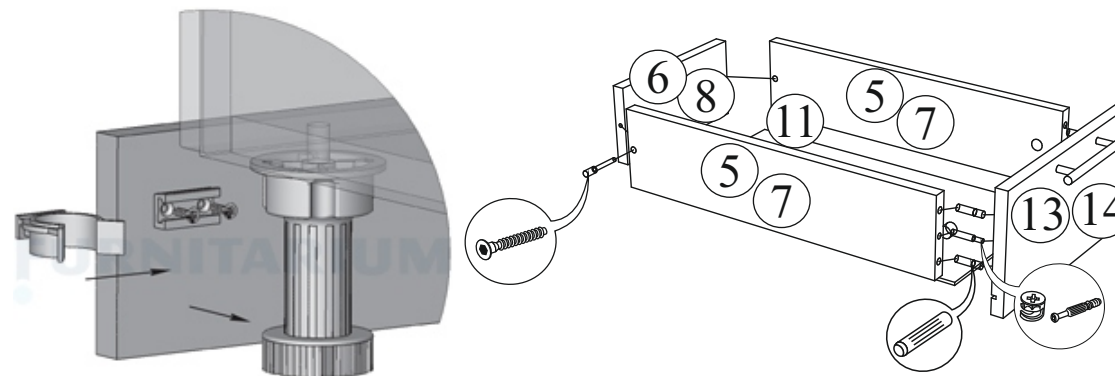
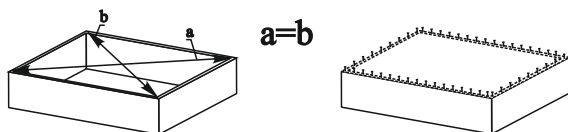
Порядок сборки выдвижного ящика



Установка опоры кухонной

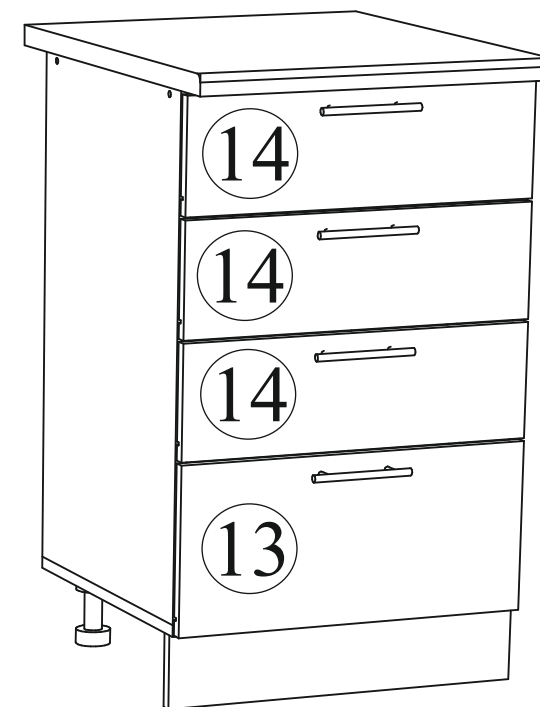
Для правильного открывания ящичков, необходимо выровнять диагонали каркаса ящичка (Рис.1) и только потом прибить ЛДВП не нарушая диагонали.

Рис.1



Поз.	Наименование	Длина	Ширина	Кол-во
<b>ШН4Я 300</b>				
1	Бок левый	700	458	1
2	Бок правый	700	458	1
3	Крышка	300	458	1
4	Планка	268	74	2
5	Бок ящика	180	450	2
6	Вязка ящика	180	210	1
7	Бок ящика	100	450	6
8	Вязка ящика	100	210	3
9	Цоколь	100	300	1
10	ЛДВП	715	295	1
11	ЛДВП	238	452	4
12	Столешница	300	600	1
13	Фасад ящика	230	296	1
14	Фасад ящика	156	296	3
<b>ШН4Я 400</b>				
1	Бок левый	700	458	1
2	Бок правый	700	458	1
3	Крышка	400	458	1
4	Планка	368	74	2
5	Бок ящика	180	450	2
6	Вязка ящика	180	310	1
7	Бок ящика	100	450	6
8	Вязка ящика	100	310	3
9	Цоколь	100	400	1
10	ЛДВП	715	395	1
11	ЛДВП	338	452	4
12	Столешница	400	600	1
13	Фасад ящика	230	396	1
14	Фасад ящика	156	396	3
<b>ШН4Я 500</b>				
1	Бок левый	700	458	1
2	Бок правый	700	458	1
3	Крышка	500	458	1
4	Планка	468	74	2
5	Бок ящика	180	450	2
6	Вязка ящика	180	410	1
7	Бок ящика	100	450	6
8	Вязка ящика	100	410	3
9	Цоколь	100	500	1
10	ЛДВП	715	495	1
11	ЛДВП	438	452	4
12	Столешница	500	600	1
13	Фасад ящика	230	496	1

<b>ШН4Я 600</b>				
1	Бок левый	700	458	1
2	Бок правый	700	458	1
3	Крышка	600	458	1
4	Планка	568	74	2
5	Бок ящика	180	450	2
6	Вязка ящика	180	510	1
7	Бок ящика	100	450	6
8	Вязка ящика	100	510	3
9	Цоколь	100	600	1
10	ЛДВП	715	295	1
11	ЛДВП	538	452	4
12	Столешница	600	600	1
13	Фасад ящика	230	596	1
14	Фасад ящика	156	596	3
15	Брус соедин.	682 мм		1
<b>ШН4Я 800</b>				
1	Бок левый	700	458	1
2	Бок правый	700	458	1
3	Крышка	800	458	1
4	Планка	768	74	2
5	Бок ящика	180	450	2
6	Вязка ящика	180	710	1
7	Бок ящика	100	450	6
8	Вязка ящика	100	710	3
9	Цоколь	100	800	1
10	ЛДВП	715	395	1
11	ЛДВП	738	452	4
12	Столешница	800	600	1
13	Фасад ящика	230	796	1
14	Фасад ящика	156	796	3
15	Брус соедин.	682 мм		1



### **Порядок сборки.**

Сборку кухни рекомендуется начинать с нижних секций. В начале следует закрепить всю необходимую фурнитуру к деталям (опоры, направляющие, полкодержатели), что позволит упростить процесс сборки.

Собранные нижние секции необходимо установить по уровню, в нужное место, на 15-16 см. от стены до задней части секций. Далее закрепить столешницы к корпусу как показано в схеме сборки.

Верхние секции рекомендуется установить так, чтобы расстояние между столешницей и навесными шкафами было 60 см.

После установки всей конструкции рекомендуется стянуть между собой все секции межсекционной стяжкой, предварительно выровнив их между собой. Отверстия делаются по месту сверлом диаметром 5-6 мм. Советуем сделать их чуть глубже петель.