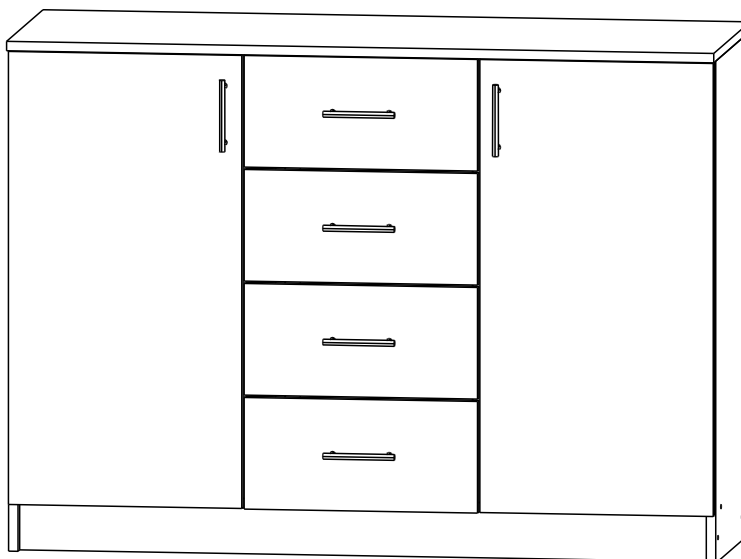


Rikko

Мебельная компания

Инструкция по сборке и эксплуатации мебели КМ-02

Габаритные размеры
Ширина (мм): 1200
Глубина (мм): 440



ОБЩИЕ ТЕХНИЧЕСКИЕ УКАЗАНИЯ

Настоятельно рекомендуем перед началом сборки внимательно ознакомиться с данной инструкцией, проверить наличие всех деталей и фурнитуры согласно комплектующим ведомостям, убедиться в их качестве (отсутствие царапин, сколов, вмятин и т.д.) т.к. претензии по количеству комплектующих и качеству изделия после сборки не принимаются

Сборку советуем производить вдвоём на ровной поверхности, в качестве подкладочного материала рекомендуем использовать гофрокартон от упаковок.

Производитель оставляет за собой право вносить изменения не нарушающих внешнего вида и габаритных размеров изделия (замена крепежной фурнитуры, ножек, ручек и т. д. на аналоги).

Правила эксплуатации

Для длительного сохранения эксплуатационных и эстетических качеств мебели необходимо соблюдать следующие правила по уходу за мебелью во время ее эксплуатации:

- эксплуатировать мебель в сухом, проветриваемом помещении с температурой воздуха от +10 С до +40 С и относительной влажностью воздуха не более 70%
- в процессе эксплуатации мебели возможно ослабление крепежной фурнитуры - необходимо ее поправлять
- при эксплуатации изделий имеющие декоративные решения в виде стекла или зеркал необходимо помнить, что эксплуатация стекла и зеркал с трещиной сопряжено с риском получения травм. Следует немедленно заменить стекло/зеркало при появлении трещин.
- не допускать скопления влаги на поверхностях изделия во избежание набухания щитов и отклейки кромок
- беречь поверхности от механических повреждений, не ставить на поверхность горячие предметы
- при чистке использовать влажную ткань с применением специальных средств по уходу за мебелью с последующей протиркой поверхностей насухо
- не допускайте попадания на поверхность веществ, таких как растворители, бензин, обезжиривающие средства и др.

Гарантийные обязательства

- Изготовитель гарантирует соответствие мебели требованиям ГОСТ 19917-2014, ТР ТС 025/2012, при соблюдении условий транспортировки, хранения, сборки (для мебели, поставляемой в разобранном виде), эксплуатации.
- Срок службы изделия - 5 лет (при соблюдении условий эксплуатации мебели).
- Гарантийный срок эксплуатации мебели - 12 месяцев.

ЕАС

Rikko
МЕБЕЛЬНАЯ КОМПАНИЯ

Г. Пенза ул. Перспективная 4
e-mail: mkrikko@mail.ru
сайт: ricco-mebel.ru
Тел. 8(8412)99-18-60

Срок службы изделия - 5 лет
Срок гарантии - 12 месяцев

Соответствует требованиям
ГОСТ 19917-2014
ТР ТС 025/2012
ЕАЭС N RU Д-РУ.РА01.В.78234/21

КМ-02

Код ТН ВЭД







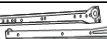

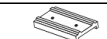


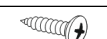
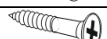


9403601009

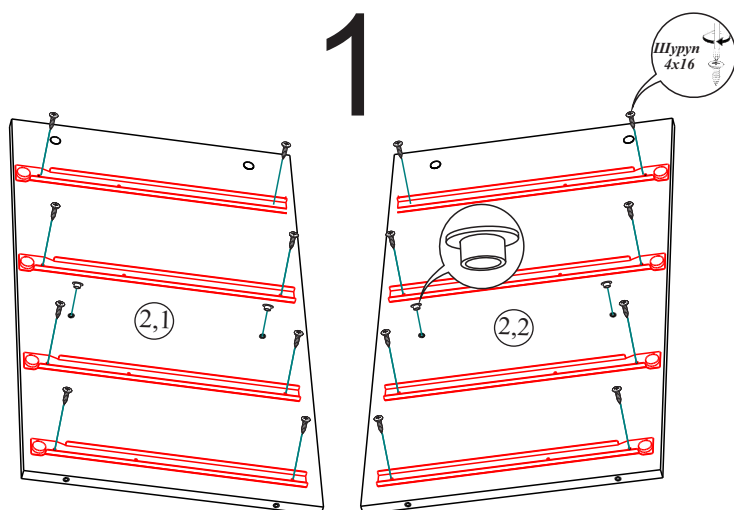
Дата изготовления _____

Комплектация деталей

1,1	Бок	850	х	416	1	шт
1,2	Бок	850	х	416	1	шт
2,1	Перегородка	754	х	416	1	шт
2,2	Перегородка	754	х	416	1	шт
3	Крышка	1200	х	440	1	шт
4	Вязка	1168	х	416	1	шт
5	Полка	400	х	378	2	шт
6	Фасад	189	х	396	4	шт
7	Бока ящика	400	х	120	8	шт
8	Вязки ящика	318	х	120	8	шт
9	Цоколь	80	х	1168	2	шт
10,1	Створка	767	х	396	1	шт
10,2	Створка	767	х	396	1	шт
11	ЛДВП	782	х	401	2	шт
12	ЛДВП	782	х	390	1	шт
13	ЛДВП	396	х	346	4	шт

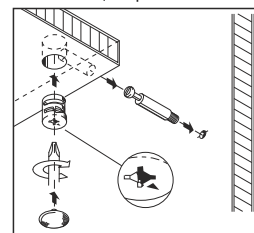
Комплектация фурнитурой

	Гвоздь 2x20	100	шт.
	Евровинт 6x50	29	шт.
	Еврокюльч	1	шт.
	Заглушка для евровинта	10	шт.
	Заглушка для эксцентрика	24	шт.
	Заглушка технологическая Ф5 тёмная	4	шт.
	Направляющая роликовая 400 мм.	4	компл.
	Петля 4-х шарнирная накладная	4	шт.
	Подпятник	6	шт.
	Полкодержатель (хром)	8	шт.
	Ручка С15 96 мм. (хром + металл)	6	шт.
	Схема сборки	1	шт.
	Шуруп 4x16	50	шт.
	Шуруп 4x30	9	шт.
	Шуруп на ручку	4	шт.
	Эксцентриковая стяжка	24	кмл.



1

Монтаж эксцентриковой стяжки



Установка створок

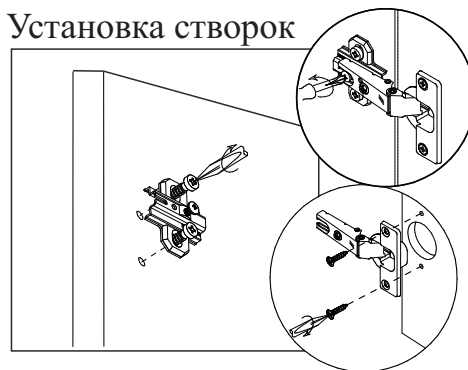
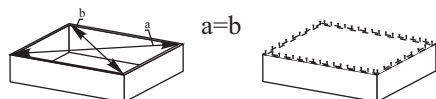


Рис. 1



Для правильного открывания створок и ящиков, необходимо выровнять диагонали каркаса изделия (Рис.1) и только потом прибить ЛДВП не нарушая диагонали.

Необходимый инструмент для сборки.

Рекомендуем сборку производить вдвоем.

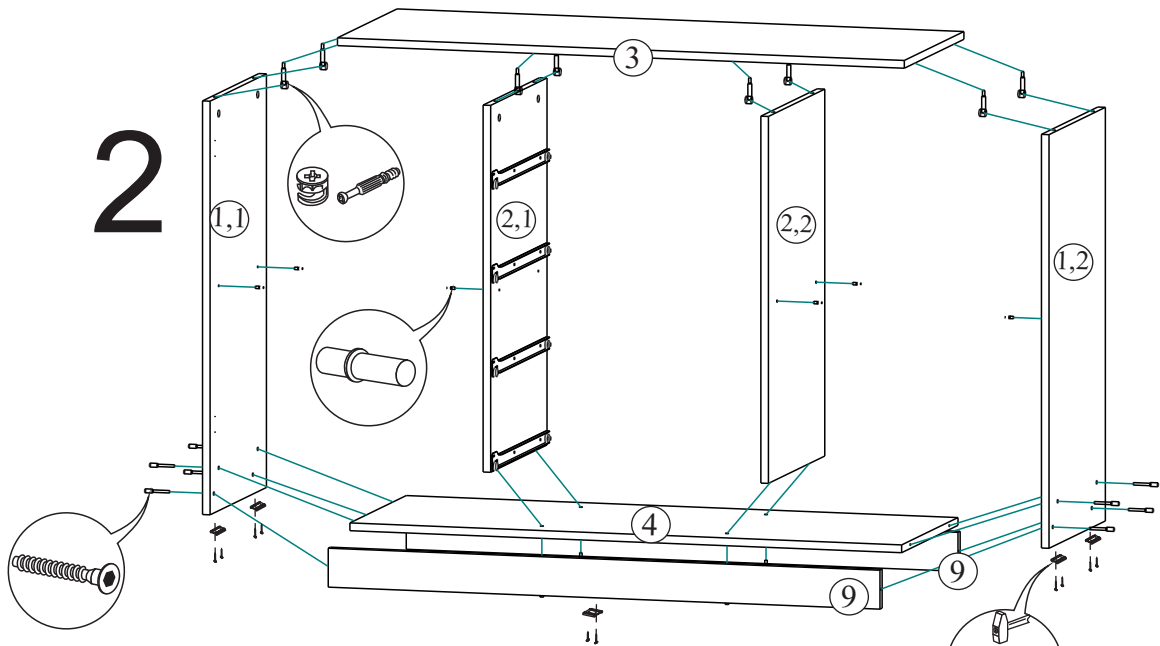


Качество мебели зависит от качества сборки.
Рекомендуем доверить сборку специалистам.

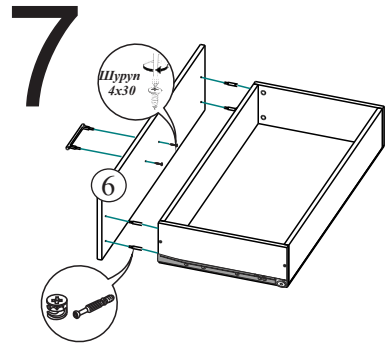
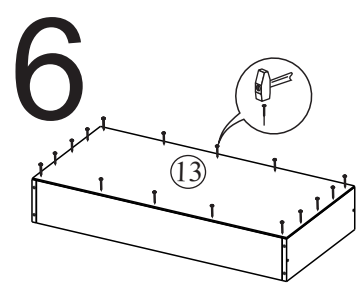
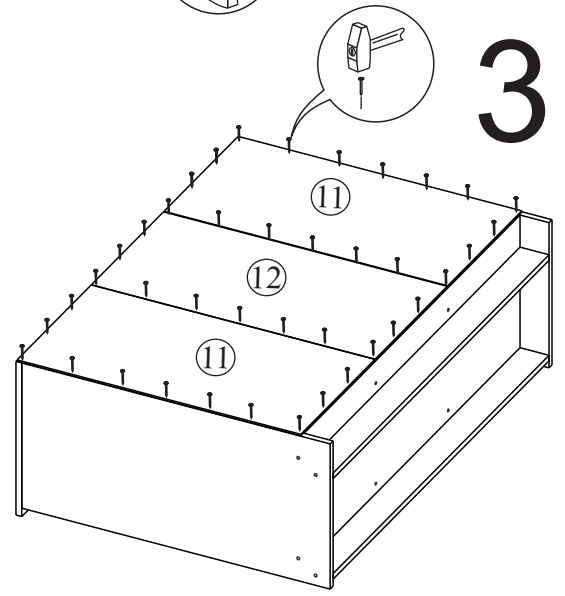
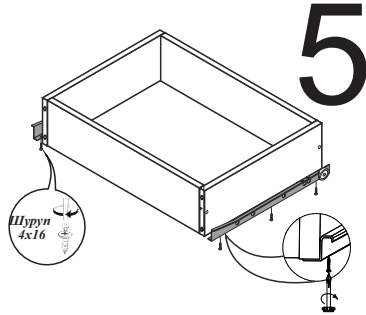
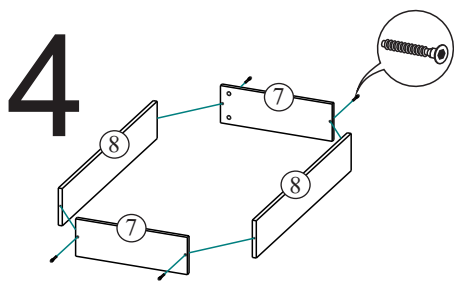
Уважаемый покупатель!

Убедительная просьба сохранять упаковку до полной сборки изделия!

В случае обнаружения брака/дефекта обязательно сфотографировать выявленный дефект и этикетку на упаковке. На фотографии должно быть четко видно: наименование изделия, дату изготовления и номер бригады. Претензии по качеству без фотографии этикетки не принимаются.



Сборка ящика



8

9

